



Pulverizador Neumático Airless 46:1 de 6" AX1301



Cosmostar se dedica a satisfacer las necesidades de nuestros clientes y, con el AX1301, ofrecemos un pulverizador sin aire asequible sin comprometer la calidad. Su diseño compacto lo hace perfecto para aplicaciones que exigen alta movilidad. Si está buscando un pulverizador sin aire que sea rentable, fácil de mantener y con gran movilidad, el pulverizador sin aire compacto AX1301 de 6" 46:1 es la opción ideal.

HE® SINCE 1979 **COSMOSTAR**

AX1301 6" 46:1 Pneumatic Airless Sprayer

DURABLE **COMPACT & PORTABLE** **RELIABLE** **EASY TO MAINTAIN** **HIGH-PRESSURE POWER**

Blasting Experts Inc.



Distribuidor autorizado para América Latina y el Caribe

Sucursales en Colombia, México, Chile, Perú, Ecuador, Brasil, Argentina y Panamá. Oficina Principal:

Toronto, Ontario, CANADA - Tel. +1-905-541-0997

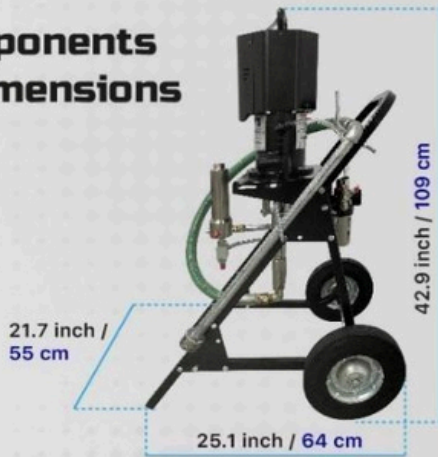
Atención y soporte técnico:

sales@blastingexperts.com - Ingenieria@blastingexperts.com



Traducido al español por Blasting Experts

Components & Dimensions



Applications



Specifications

CATEGORY	DATA
Air Motor Diameter	6 inches
Pressure Ratio	46:1
Max. Fluid Working Pressure	371 Bar (4600 PSI)
Max. Air Input Pressure	6.9 Bar (100 PSI)
Max. Volume Flow Rate	2.2 LPM (0.5 GPM)
Volume Per Cycle	36 cc
Max. Recommended Pump Speed	60 CPM
Air Inlet Size	1/4 or 3/8 pt(f)
Fluid Inlet Size	1/2 or 3/4 pt(f)
Fluid Outlet Size	1/4 pt(f)
Max. Operating Temp.	82°C (180°F)

Aplicación

- Marina y astillero
- Costa afuera
- Vagones de ferrocarril y otros vehículos de transporte Plantas químicas y petroquímicas
- Instalaciones de obras públicas
- Fábricas de pulpa y papel
- Instalaciones de energía nuclear y convencional.
- Tubería
- Metales y minería

Blasting Experts Inc.



Distribuidor autorizado para América Latina y el Caribe

Sucursales en Colombia, México, Chile, Perú, Ecuador, Brasil, Argentina y Panamá. Oficina Principal:

Toronto, Ontario, CANADA - Tel. +1-905-541-0997

Atención y soporte técnico:

sales@blastingexperts.com - Ingenieria@blastingexperts.com



Características y beneficios

- **Diseño:** Alta durabilidad y confiabilidad en un entorno hostil. Nuestra nueva tecnología y bomba de alta calidad le brindan un rendimiento excepcional y una bomba potente. Diseñado con un tamaño compacto, es adecuado para uso de alta movilidad.
- **Aplicaciones:** Ideal para el manejo de control de corrosión, impermeabilización, protección contra incendios y recubrimientos protectores.
- **Función:** El sistema de bomba proporciona potencia de alta presión para rociar pintura sin diluir.
- **Especificación:** Relación de presión 46:1, Presión máxima de trabajo del fluido 4600 PSI, Presión máxima de entrada de aire 100 PSI, Caudal volumétrico máximo 0,58 GPM, Volumen por ciclo 36 cc, Velocidad máxima recomendada de la bomba 60 CPM, Tamaño de entrada de aire 3/8 pt(f), Tamaño de entrada de fluido 3/4 pt(f), Tamaño de salida de fluido 3/8 pt(f).
- **Fácil mantenimiento:** Todas las piezas del motor son de fácil acceso y requieren un mantenimiento sencillo.
- **Accesorios:** Conjunto completo con pistola pulverizadora sin aire R2006, manguera de pulverización y manguera de succión. Conjunto listo para pintar.

Fluidos típicos manejados

- Recubrimientos protectores industriales
- Imprimantes y recubrimientos epoxi con alto contenido de sólidos
- Recubrimientos de poliuretano con alto contenido de sólidos
- Recubrimientos a base de agua

Datos técnicos

Categoría	Datos
Diámetro del motor neumático	6 pulgadas (compacto)
Relación de presión	46:1
Presión máxima de trabajo del fluido	371 Bares (4600 PSI)
Presión máxima de entrada de aire	6,9 Bares (100 psi)
Caudal volumétrico máximo	2,2 LPM (0,5 GPM)
Volumen por ciclo	36 cc
Velocidad máxima recomendada de la bomba	60 CPM
Tamaño de entrada de aire	3/8
Tamaño de entrada de fluido	3/4
Tamaño de salida de fluido	1/4

Blasting Experts Inc.



www.blastingexperts.com

Distribuidor autorizado para América Latina y el Caribe

Sucursales en Colombia, México, Chile, Perú, Ecuador, Brasil, Argentina y

Panamá. Oficina Principal:

Toronto, Ontario, CANADA - Tel. +1-905-541-0997

Atención y soporte técnico:

sales@blastingexperts.com - Ingenieria@blastingexperts.com



Traducido al español por Blasting Experts